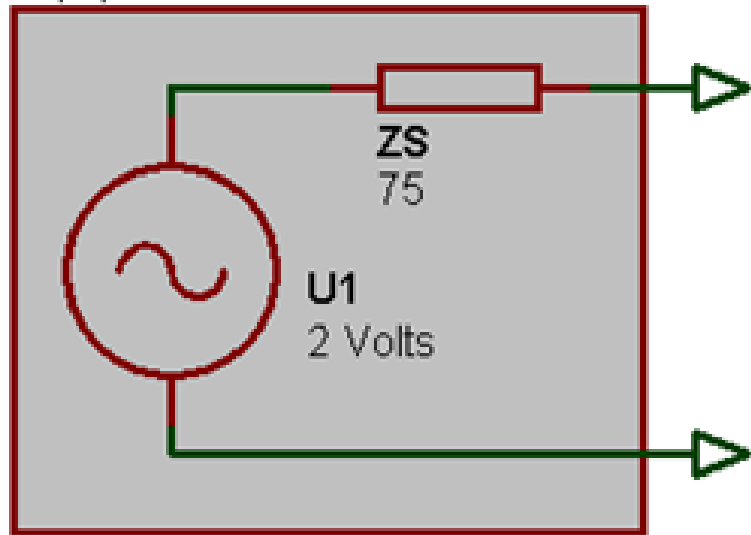
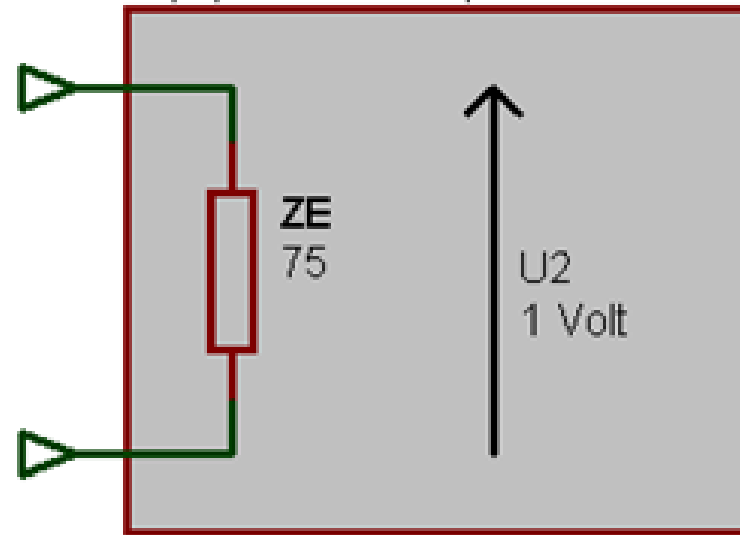


Equipement Emetteur



Equipement Recepteur

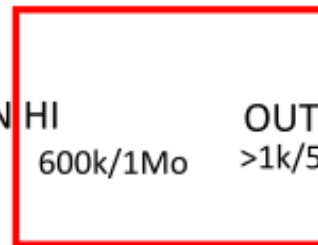


HI = haute impédance
LI = basse impédance



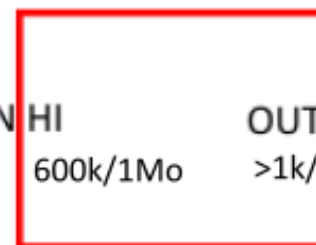
OUT basse impédance >--> IN HI
10/15k

Effet



>-->

Effet



>-->

